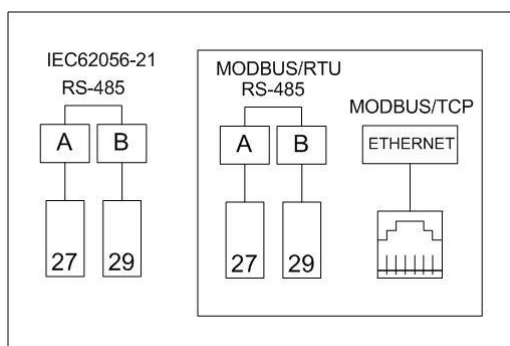


Modulo plug&play MKMB-3-e-3

Interfaccia Modbus/RTU - Modbus/TCP per contatori Iskraemeco MT831 / MT860



NEW: registri totalizzatori in formato 32 bit

Telematica Sistemi s.r.l.
Via Vigentina, 71 - 27010 Zeccone (PV)
Tel. 0382.955051 Fax. 0382.957591
info@telematicasistemi.it www.telematicasistemi.it

Sommario

Informazioni generali.....	3
Installazione del modulo	3
Parametri di comunicazione.....	3
Mappa dei registri Modbus	4
Valori istantanei	4
Valori di fase.....	5
Profili di carico, ultimo periodo registrato.....	5
Replica dei registri double a 64 bit in coppie di registri 16/32 bit.....	7
Impostazione dell'indirizzo Modbus e dei parametri di comunicazione	10
Stato di funzionamento del modulo Modbus	13
Verifica dati esportati dal modulo Modbus.....	14
MKMBCConf – software di controllo del server Modbus/RTU.....	15
Esempio di decodifica dei dati letti tramite Modbus	16
Formato IEEE 754	18
Struttura di un numero in virgola mobile.....	18
Numeri a precisione singola (32 bit).....	18
Precisione doppia (64 bit)	20
Modifica dell'indirizzo IP del Personal Computer	21
Ripristino dell'indirizzo IP del modulo al valore di fabbrica	23

Informazioni generali

Il modulo MKMB-3-e-3 dispone delle seguenti interfacce di comunicazione:

- una porta RS485 con protocollo IEC62056-21
- una porta RS485 con protocollo Modbus/RTU
- una porta ethernet con protocollo Modbus/TCP

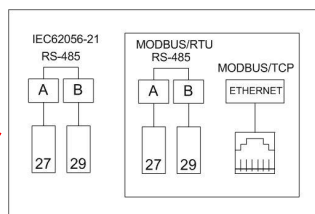
Sulla porta ethernet è inoltre disponibile un'interfaccia HTTP

Il modulo viene fornito con indirizzo IP di default: 10.3.11.119

Installazione del modulo



Il modulo MKMB-3-e-3 si inserisce nello slot di destra, analogamente agli altri moduli di comunicazione



Parametri di comunicazione

Indirizzo server Modbus: 1 ÷ 247
default: 100 + ultime 2 cifre del numero di serie del contatore

Comunicazione seriale Modbus/RTU:
 Velocità: 2400, 4800, 9600, 19200
 Bit di dati: 8
 Parità: Nessuna, Pari, Dispari
 Bit di stop: 1, 2
default: 9600 8 N 1

Tutti i registri sono accessibili tramite la funzione Modbus “03 : Read Holding Registers”.

Il formato dei dati corrisponde ai seguenti tipi standard del linguaggio di programmazione C:

- short 2 bytes codifica in complemento a 2 su 16 bit
- integer 4 bytes codifica in complemento a 2 su 4 bytes
- float 4 bytes codifica IEEE 754 in virgola mobile su 32 bit
- double 8 bytes codifica IEEE 754 in virgola mobile su 64 bit

Tutti i valori sono espressi nelle unità ingegneristiche e formato impostato nel contatore, consigliamo pertanto di verificare sempre sul display del contatore l'impostazione corrente, il cui formato potrebbe differire dalle seguenti impostazioni standard:

Energia attiva	kWh	Energia reattiva	kvarh		
Potenza attiva	kW	Potenza reattiva	kvar	Potenza apparente	VA
Frequenza di rete	Hz	Corrente	A	Tensione	V

Mappa dei registri Modbus**Valori istantanei**

Codice OBIS	Registro Modbus	Tipo	Dimensione in byte	Descrizione
0.0.1	0	integer	4	Matricola del contatore
0.9.1	2	short	2	Ora corrente: Byte 0-1 ore (0-24) Byte 2-3 minuti (0-59) Byte 4-5 secondi (0-59)
	3	short	2	
	4	short	2	
0.9.2	5	short	2	Data corrente Byte 0-1 anno (AA) Byte 2-3 mese Byte 4-5 giorno
	6	short	2	
	7	short	2	
1.8.0	8	double (*)	8	Totalizzatore energia attiva A+
2.8.0	12	double (*)	8	Totalizzatore energia attiva A-
3.8.0	16	double (*!)	8	Totalizzatore en. reattiva Q+ = Q1+ Q2,
4.8.0	20	double (*!)	8	Totalizzatore en. reattiva Q- = Q3+ Q4
5.8.0	24	double (*)	8	Totalizzatore en. reattiva Q1
6.8.0	28	double (*)	8	Totalizzatore en. reattiva Q2
7.8.0	32	double (*)	8	Totalizzatore en. reattiva Q3
8.8.0	36	double (*)	8	Totalizzatore en. reattiva Q4
9.8.0	40	double (*!)	8	Totalizzatore energia apparente S+
10.8.0	44	double (*!)	8	Totalizzatore energia apparente S-
13.7.0	48	float	4	Cosfi medio
14.7.0	50	Float (!)	4	Frequenza media
15.7.0	52	float	4	ΣLi potenza attiva (abs(QI+QIV)+(abs(QII+QIII)))
130.7.0	54	float	4	Potenza reattiva (Q1+Q2+Q3+Q4)
131.7.0	56	float	4	Potenza apparente (Q1+Q2+Q3+Q4)



Affinchè siano disponibili tutte le informazioni relative ai valori istantanei, valori di fase e profili di carico è necessario che i contatori MT831 / MT860 siano provvisti di firmware specifico per interfacciamento Modbus. In caso contrario saranno disponibili solo le informazioni evidenziate in verde nella tabella soprastante.

Nei contatori con firmware specifico per interfacciamento Modbus, l'aggiornamento dei valori avviene ogni 10 secondi.

(*) disponibili anche in formato 32 bit a partire dalla versione firmware Novembre 2011

(!) disponibili in modalità "ridotta" a partire dalla versione firmware Febbraio 2013

Valori di fase

Codice OBIS	Registro Modbus	Tipo	Dimensione in byte	Descrizione
81.7.40	58	float	4	Angolo di fase R
81.7.51	60	float	4	Angolo di fase S
81.7.62	62	float	4	Angolo di fase T
81.7.1	64	float	4	Angolo di fase tensioni V2 -> V1
81.7.2	66	float	4	Angolo di fase tensioni V3 -> V1
31.7.0	68	float	4	Valore RMS della corrente di fase R
31.7.3	70	float	4	Valore medio 3 ^a armonica di corrente, fase R
31.7.5	72	float	4	Valore medio 5 ^a armonica di corrente, fase R
31.7.7	74	float	4	Valore medio 7 ^a armonica di corrente, fase R
51.7.0	76	float	4	Valore RMS della corrente di fase S
51.7.3	78	float	4	Valore medio 3 ^a armonica di corrente, fase S
51.7.5	80	float	4	Valore medio 5 ^a armonica di corrente, fase S
51.7.7	82	float	4	Valore medio 7 ^a armonica di corrente, fase S
71.7.0	84	float	4	Valore RMS della corrente di fase T
71.7.3	86	float	4	Valore medio 3 ^a armonica di corrente, fase T
71.7.5	88	float	4	Valore medio 5 ^a armonica di corrente, fase T
71.7.7	90	float	4	Valore medio 7 ^a armonica di corrente, fase T
32.7.0	92	float	4	Valore RMS della tensione di fase R
32.7.3	94	float	4	Valore medio 3 ^a armonica di tensione, fase R
32.7.5	96	float	4	Valore medio 5 ^a armonica di tensione, fase R
32.7.7	98	float	4	Valore medio 7 ^a armonica di tensione, fase R
52.7.0	100	float	4	Valore RMS della tensione di fase S
52.7.3	102	float	4	Valore medio 3 ^a armonica di tensione, fase S
52.7.5	104	float	4	Valore medio 5 ^a armonica di tensione, fase S
52.7.7	106	float	4	Valore medio 7 ^a armonica di tensione, fase S
72.7.0	108	float	4	Valore RMS della tensione di fase T
72.7.3	110	float	4	Valore medio 3 ^a armonica di tensione, fase T
72.7.5	112	float	4	Valore medio 5 ^a armonica di tensione, fase T
72.7.7	114	float	4	Valore medio 7 ^a armonica di tensione, fase T



le informazioni evidenziate in verde nella tabella soprastante sono disponibili anche in modalità "ridotta" a partire dalla versione firmware Febbraio 2013

Profili di carico, ultimo periodo registrato

	Registro Modbus	Tipo	Dimensione in byte	Descrizione
P.01 (TST)	116	short	2	Byte 0-1 ora (0-24)
	117	short	2	Byte 2-3 minuti (0-59)
	118	short	2	Byte 4-5 secondi (0-59)
	119	short	2	Byte 6-7 anno (XXXX)
	120	short	2	Byte 8-9 mese
	121	short	2	Byte 10-11 giorno
P.01 (C1)	122	double	8	1° canale dell'ultimo periodo P.01
P.01 (C2)	126	double	8	2° canale dell'ultimo periodo P.01
P.01 (C3)	130	double	8	3° canale dell'ultimo periodo P.01
P.01 (C4)	134	double	8	4° canale dell'ultimo periodo P.01
P.01 (C5)	138	double	8	5° canale dell'ultimo periodo P.01
P.01 (C6)	142	double	8	6° canale dell'ultimo periodo P.01
P.02 (TST)	146	short	2	Byte 0-1 ora (0-24)
	147	short	2	Byte 2-3 minuti (0-59)
	148	short	2	Byte 4-5 secondi (0-59)
	149	short	2	Byte 6-7 anno (XXXX)
	150	short	2	Byte 8-9 mese
	151	short	2	Byte 10-11 giorno
P.02 (C1)	152	double	8	1° canale dell'ultimo periodo P.02
P.02 (C2)	156	double	8	2° canale dell'ultimo periodo P.02
P.02 (C3)	160	double	8	3° canale dell'ultimo periodo P.02
P.02 (C4)	164	double	8	4° canale dell'ultimo periodo P.02
P.02 (C5)	168	double	8	5° canale dell'ultimo periodo P.02
P.02 (C6)	172	double	8	6° canale dell'ultimo periodo P.02

P.01 e P.02 fanno riferimento ai due profili (curve di carico) memorizzati dal contatore.

Il significato dei canali dipende dalla configurazione impostata nel contatore.

Nella configurazione di fabbrica, il profilo P.01 contiene la potenza media attiva (entrante e uscente) e reattiva (suddivisa per quadrante) ad intervalli di 15 minuti con sequenza dei canali: P+, Q1, Q4, P-, Q2, Q3

Replica dei registri double a 64 bit in coppie di registri 16/32 bit

A partire dalla versione firmware di novembre 2011, commercialmente disponibile da gennaio 2012, i valori floating point di tipo double a 64 bit sono disponibili anche in formato a 32 bit codificati in formato long.

La versione firmware del modulo MKMB-3-e-3 è visibile alla pagina HTML iniziale dell'interfaccia web del modulo.

I valori double sono stati scomposti in due componenti:

- il dato espresso in formato intero
- il numero di cifre decimali del dato originale

Il valore originale si ottiene dalla formula: (valore long) / (10 numero di cifre decimali associate)

Esempio, totalizzatore 1.8.0 con valore 01485,652:

Contenuto del registro 176: 3
 Contenuto dei registri 177 ÷ 178 (in formato long): 1485652
 Valore originale del totalizzatore 1.8.0: 1485652 / 1000 = 1485,652

Codice OBIS	Registro Modbus	Tipo	Dimensione in byte	Descrizione
	176	short	2	Numero di cifre decimali dei registri totalizzatori 1.8.0 ÷ 10.8.0
1.8.0	177	long	4	Codifica a 32 bit del totalizzatore di energia attiva A+
2.8.0	179	long	4	Codifica a 32 bit del totalizzatore di energia attiva A-
3.8.0	181	long	4	Codifica a 32 bit del totalizzatore di en. reattiva Q+ = Q1+ Q2,
4.8.0	183	long	4	Codifica a 32 bit del totalizzatore di en. reattiva Q- = Q3+ Q4
5.8.0	185	long	4	Codifica a 32 bit del totalizzatore di en. reattiva Q1
6.8.0	187	long	4	Codifica a 32 bit del totalizzatore di en. reattiva Q2
7.8.0	189	long	4	Codifica a 32 bit del totalizzatore di en. reattiva Q3
8.8.0	191	long	4	Codifica a 32 bit del totalizzatore di en. reattiva Q4
9.8.0	193	long	4	Codifica a 32 bit del totalizzatore di energia apparente S+
10.8.0	195	long	4	Codifica a 32 bit del totalizzatore di energia apparente S-

Codice OBIS	Registro Modbus	Tipo	Dimensione in byte	Descrizione
	197	short	2	Numero di cifre decimali di P.01 (C1)
	198	short	2	Numero di cifre decimali di P.01 (C2)
	199	short	2	Numero di cifre decimali di P.01 (C3)
	200	short	2	Numero di cifre decimali di P.01 (C4)
	201	short	2	Numero di cifre decimali di P.01 (C5)
	202	short	2	Numero di cifre decimali di P.01 (C6)
P.01 (TST)	203	short	2	Data/ora ultimo periodo del profilo P.01 Byte 0-1 ora (0-24)
	204	short	2	Byte 2-3 minuti (0-59)
	205	short	2	Byte 4-5 secondi (0-59)
	206	short	2	Byte 6-7 anno (XXXX)
	207	short	2	Byte 8-9 mese
	208	short	2	Byte 10-11 giorno
P.01 (C1)	209	long	4	Codifica a 32 bit del 1° canale dell'ultimo periodo del profilo P.01
P.01 (C2)	211	long	4	Codifica a 32 bit del 2° canale dell'ultimo periodo del profilo P.01
P.01 (C3)	213	long	4	Codifica a 32 bit del 3° canale dell'ultimo periodo del profilo P.01
P.01 (C4)	215	long	4	Codifica a 32 bit del 4° canale dell'ultimo periodo del profilo P.01
P.01 (C5)	217	long	4	Codifica a 32 bit del 5° canale dell'ultimo periodo del profilo P.01
P.01 (C6)	219	long	4	Codifica a 32 bit del 6° canale dell'ultimo periodo del profilo P.01

Codice OBIS	Registro Modbus	Tipo	Dimensione in byte	Descrizione
	221	short	2	Numero di cifre decimali di P.02 (C1)
	222	short	2	Numero di cifre decimali di P.02 (C2)
	223	short	2	Numero di cifre decimali di P.02 (C3)
	224	short	2	Numero di cifre decimali di P.02 (C4)
	225	short	2	Numero di cifre decimali di P.02 (C5)
	226	short	2	Numero di cifre decimali di P.02 (C6)
P.02 (TST)	227	short	2	Data/ora ultimo periodo del profilo P.02 Byte 0-1 ora (0-24)
	228	short	2	Byte 2-3 minuti (0-59)
	229	short	2	Byte 4-5 secondi (0-59)
	230	short	2	Byte 6-7 anno (XXXX)
	231	short	2	Byte 8-9 mese
	232	short	2	Byte 10-11 giorno
P.02 (C1)	233	long	4	Codifica a 32 bit del 1° canale dell'ultimo periodo del profilo P.02
P.02 (C2)	235	long	4	Codifica a 32 bit del 2° canale dell'ultimo periodo del profilo P.02
P.02 (C3)	237	long	4	Codifica a 32 bit del 3° canale dell'ultimo periodo del profilo P.02
P.02 (C4)	239	long	4	Codifica a 32 bit del 4° canale dell'ultimo periodo del profilo P.02
P.02 (C5)	241	long	4	Codifica a 32 bit del 5° canale dell'ultimo periodo del profilo P.02
P.02 (C6)	243	long	4	Codifica a 32 bit del 6° canale dell'ultimo periodo del profilo P.02

Impostazione dell'indirizzo Modbus e dei parametri di comunicazione

I moduli vengono forniti preimpostati per la comunicazione tramite RS485 e TCP.

Le impostazioni di configurazione possono essere modificate accedendo tramite un browser Internet alla pagina web del modulo. L'indirizzo predefinito della pagina è <http://10.3.11.119>.

Per avere accesso al modulo il computer deve essere nella stessa sottorete del modulo (avere un ip e una maschera compatibili con l'ip del modulo).

Per cambiare l'indirizzo IP del Personal Computer fare riferimento al capitolo successivo.



Pagina http dell'interfaccia di gestione Web

Modulo MKMB-3-e-3 Versione firmware: 23 febbraio 2013

Configurazione del modulo

Dati di accesso
Utente:
Password:
(Nuova Password): (facoltativo)

Dati di rete
Indirizzo IP:
Subnet Mask:
Gateway:
Porta IP/MB: (502, 1024-65535)
Tempo di inattività: (0-3600 secondi, 0 disabilitato)
MAC address: 0-C-BB-1-72-8

IEC 1107
Delay letture: (50-10000 millisecondi)

MODBUS 485
Server: (100 + ultime 2 cifre matricola)
Impostazioni: (es. 9600 8N1)

Per modificare i parametri è sempre necessario inserire il nome utente e la password, cambiare quindi i parametri desiderati e infine premere il pulsante Salva.



Prestare attenzione quando si modificano i parametri di rete e la password: nel caso venissero dimenticati non sarà più possibile accedere al modulo. In tal caso potrebbe essere necessario rimandare il modulo in fabbrica per ripristinare i valori di default.

L'indirizzo del server Modbus/RTU (disponibile sull'interfaccia RS485) viene automaticamente impostato all'atto dell'accensione del modulo, sommando 100 alle ultime 2 cifre del numero di serie del contatore nel quale è inserito il modulo.

Dati di accesso	Valore predefinito	Descrizione
Utente	<i>user</i>	Sempre necessario per salvare le modifiche
Password	<i>pwd</i>	Sempre necessario per salvare le modifiche
Nuova Password		
Dati di rete	Valore predefinito	Descrizione
Indirizzo IP	10.3.11.119	Indirizzo di rete utilizzato sia per la configurazione sia per la comunicazione tramite Modbus/TCP
Subnet Mask	255.255.255.0	
Gateway	10.3.11.119	
Porta IP/MB	502	Porta di comunicazione utilizzata per il Modbus/TCP
Tempo di inattività	60	Timeout in secondi per le connessioni Modbus/TCP. Se il modulo non riceve richieste entro il timeout impostato la connessione TCP viene chiusa. E' utile per rilasciare connessioni TCP ormai inutili nel caso di programmi client terminati senza chiudere il socket di comunicazione.
MAC address	Valore di fabbrica	
IEC 1107	Valore predefinito	Descrizione
Delay letture	500	Significativo solo per contatori non provvisti di software specifico Modbus. Indica la pausa tra le letture cicliche effettuate dal modulo MKMB verso il contatore.
MODBUS/RTU su RS485	Valore predefinito	Descrizione
Indirizzo Server	auto	Con impostazione "Auto" il numero identificativo del server Modbus/RTU viene assegnato automaticamente
Impostazioni	9600 8N1	Parametri dell'interfaccia seriale RS485

Stato di funzionamento del modulo Modbus

Stato del sistema

Stato connessioni Contatore: attiva MODBUS: attiva TCP: attiva
Registri Insieme di registri: esteso
Stato sistema Modulo attivo da: 0 giorni 0 ore 9:21 minuti
Aggiorna

La maschera di stato del sistema mostra informazioni generali di funzionamento come illustrato nel seguito.

Stato connessioni	Descrizione
Contatore	Stato del collegamento tra il modulo e il contatore
MODBUS	Stato del servizio MODBUS
TCP	Stato del servizio di rete
Registri	Descrizione
In base al firmware del contatore, il server Modbus può rendere disponibile un diverso insieme di registri	
ridotto	Registri principali e totalizzatori
esteso	Insieme esteso di registri e profili di carico
Stato sistema	Descrizione
Mostra da quanto tempo è attivo il modulo. L'informazione è approssimativa.	

Verifica dati esportati dal modulo Modbus

L'interfaccia Web permette inoltre la visione di alcuni dati principali resi disponibili dal server Modbus.

Misure del contatore

Generale Matricola: 12345678 Ora: 12:53:20 Data: 17/08/2011
Totalizzatori 1.8.0: 5.3124 2.8.0: 1.7267 3.8.0: 0.0136 4.8.0: 0.4406 5.8.0: 0.013 6.8.0: 0.0006 7.8.0: 0.4406 8.8.0: 0
Valori istantanei Cos Phi: 0.333 Frequenza: 50 Potenza: 0.205
Tensioni e correnti Corrente fase R: 0 Corrente fase S: 0 Corrente fase T: 1.9 Tensione fase R: 0 Tensione fase S: 0 Tensione fase T: 107.9
Aggiorna

Se il contatore non possiede un firmware con predisposizione Modbus, solamente alcuni dei registri mostrati in figura saranno disponibili.

Esempio 2 (totalizzatore – double IEEE 754)

Decodifica dei 4 registri consecutivi **7FFB 3A70 CE88 FB3F**

Applicando lo swap delle dword, quindi delle word e dei byte otteniamo **3FFB88CE703AFB7F**

Convertendo in decimale secondo lo standard IEEE 754 otteniamo 1,7209 che in questo caso corrisponde al totalizzatore 2.8.0 dell'energia attiva A-

Per chi fosse interessato è disponibile un interessante convertitore all'indirizzo:

<http://babbage.cs.qc.edu/IEEE-754/64bit.html>

Esempio 3 (tensione – float IEEE 754)

Decodifica dei 2 registri consecutivi **6666 E542**

Applicando lo swap delle word e dei byte all'interno delle word ottengo **42E56666**

Convertendo in decimale otteniamo 114,7 ossia la tensione di fase S (registro 52.7.0)

Formato IEEE 754

da Wikipedia, Lo standard IEEE per il calcolo in virgola mobile (**IEEE 754**) (ufficialmente: **IEEE Standard for Binary Floating-Point Arithmetic (ANSI/IEEE Std 754-1985)** o anche **IEC 60559:1989, Binary floating-point arithmetic for microprocessor systems**) è lo standard più diffuso nel campo del calcolo automatico. Questo standard definisce il formato per la rappresentazione dei numeri in [virgola mobile](#) (compreso ± 0 e i numeri [denormalizzati](#); gli infiniti e i [NaN](#), "not a number"), ed un set di operazioni effettuabili su questi. Specifica inoltre quattro metodi di arrotondamento e ne descrive cinque eccezioni.

Esistono in questo standard quattro formati per i numeri in virgola mobile: a *precisione singola* (32 bit), *precisione doppia* (64 bit), *precisione singola estesa* (≥ 43 bit), raramente usato, e *precisione doppia estesa* (≥ 79 bit), supportata solitamente con 80 bit. La precisione singola è il minimo richiesto dallo standard, gli altri sono optional.

Struttura di un numero in virgola mobile

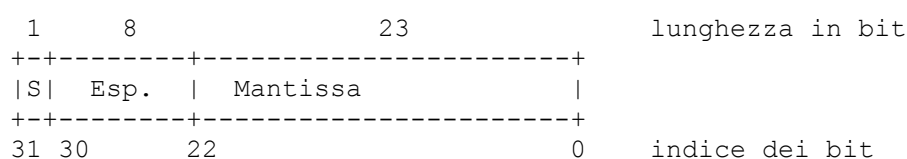
Un numero in virgola mobile, secondo lo standard IEEE è rappresentato su parole di 32, 64 o 128 bit divisi in tre parti:

- un bit di [segno](#) s ;
- un campo di [esponente](#) e ;
- un campo di [mantissa](#) m

in questo ordine. Gli n bit di una parola sono indicizzati in modo decrescente con numeri interi da 0 a $n-1$. In un numero in questo standard, l'importanza del bit decresce col suo indice.

Numeri a precisione singola (32 bit)

Di seguito è rappresentato un numero in una parola di 32 bit:



Il valore del numero rappresentato è calcolabile come:

$$(-1)^s \times 2^E \times M$$

Il campo s specifica il segno del numero: 0 per i numeri positivi, 1 per i numeri negativi. Il campo e contiene l'esponente del numero in forma intera. Essendo costituito da 8 bit, permette di rappresentare 256 valori. I valori 0 e 255 vengono riservati per funzioni speciali (descritte in seguito); gli altri permettono di rappresentare 254 valori per i numeri in forma *normale*, compresi tra -126 e 127, dato che questo campo deve poter rappresentare sia numeri enormi che minimi; tuttavia, adoperando il metodo usato per la rappresentazione del segno dei numeri interi, si creerebbero problemi per il confronto tra numeri. Per risolvere questo problema, il campo è rappresentato in eccesso k detto [bias](#), per cui:

$$e = E + k$$

e reciprocamente

$$E = e - k$$

In questo standard, per i numeri a precisione singola, il *bias* è uguale a 127. In questa rappresentazione (chiamata polarizzazione), i valori dell'esponente compresi tra -126 e 127 assumono invece, nella scrittura del byte, i valori compresi tra 1 e 254, eliminando la necessità di un bit riservato al segno. In fase di decodifica del numero, il *bias* viene nuovamente sottratto per recuperare il valore originale.

I valori assunti dall'esponente *e* e dalla [mantissa](#) *m* determinano l'appartenenza del numero ad una di queste categorie:

- zeri;
- numeri in forma normale;
- numeri in forma [denormalizzata](#);
- infiniti;
- NaN (*not a number*).

L'esponente distingue i numeri in modo primario, la [mantissa](#) in modo secondario.

Categoria	Esp.	Mantissa
Zeri	0	0
Numeri denormalizzati	0	non zero
Numeri normalizzati	1-254	qualunque
Infiniti	255	0
Nan (not a number)	255	non zero

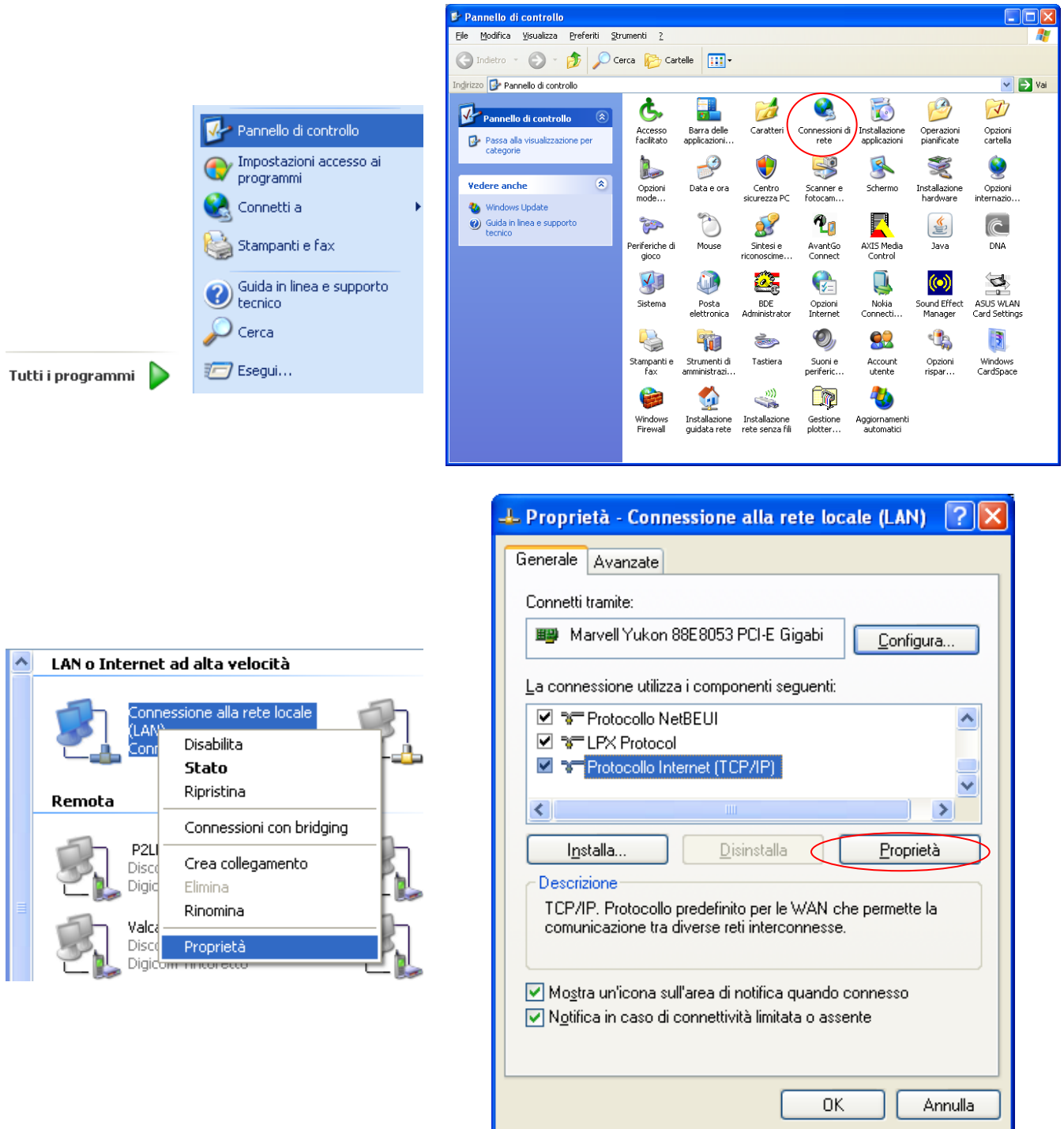
Il campo *m* è una stringa di bit che rappresenta la sequenza di cifre dopo la virgola. Tutte le mantisse sono normalizzate in modo che il numero prima della virgola sia 1, per cui per un dato *m* il valore matematico corrispondente è

$$M=1,m$$

In pratica, la [mantissa](#) è costituita dal numero binario **1**, seguito dalla virgola e dalla parte intera del numero rappresentato, in forma binaria; la [mantissa](#) risulta così artificialmente compresa tra 1 e 2. Quando un numero è normalizzato, come risulta dal suo esponente, il primo bit della [mantissa](#), pari a 1, viene omesso per convenienza: viene quindi chiamato **bit nascosto**, o **bit implicito**.

Modifica dell'indirizzo IP del Personal Computer

Per la modifica dell'indirizzo IP del Personal Computer procedere come segue:



Utilizza il seguente indirizzo IP:

Indirizzo IP: 192 . 168 . 1 . 80

Subnet mask: 255 . 255 . 255 . 0

Gateway predefinito: 192 . 168 . 1 . 1

Indirizzo originale del PC con assegnazione statica

Ottieni automaticamente un indirizzo IP:

Utilizza il seguente indirizzo IP:

Indirizzo IP: . . .

Subnet mask: . . .

Gateway predefinito: . . .

Indirizzo originale del PC con assegnazione dinamica

Assegnare al Personal Computer un indirizzo di rete compatibile con l'indirizzo IP del modulo Modbus

Utilizza il seguente indirizzo IP:

Indirizzo IP: 10 . 3 . 11 . 80

Subnet mask: 255 . 255 . 255 . 0

Gateway predefinito: . . .

Indirizzo del PC modificato per renderlo compatibile con l'indirizzo IP del modulo

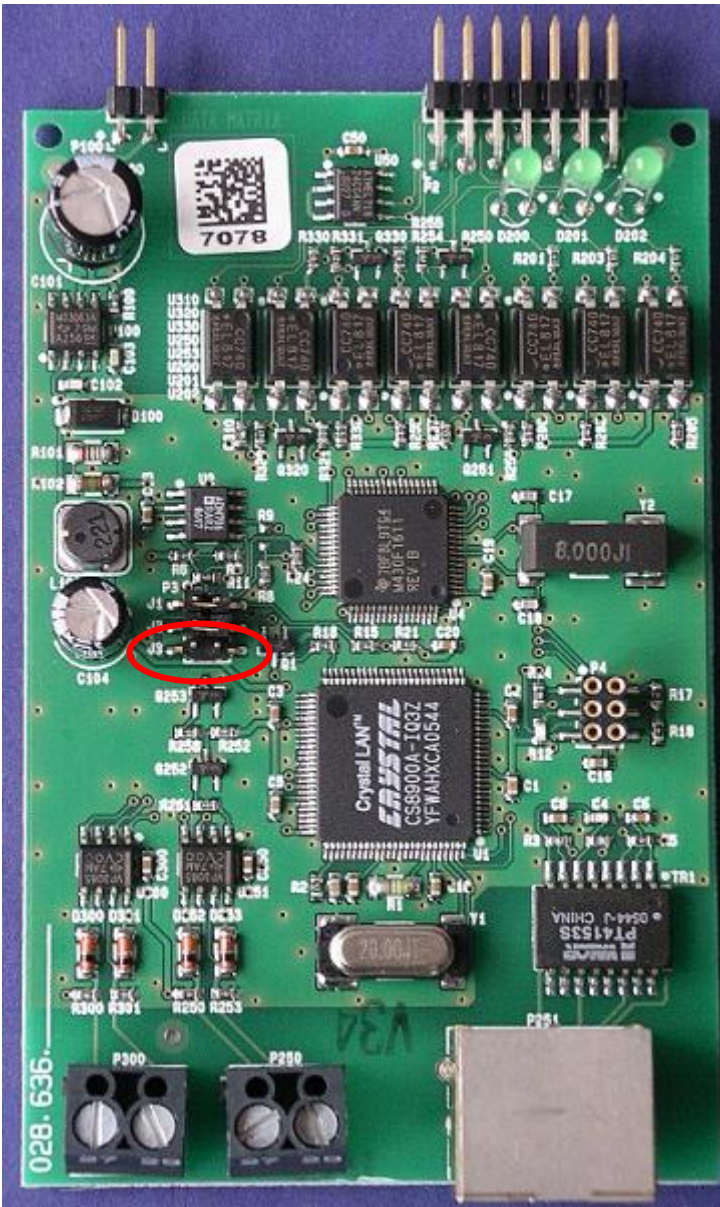
Procedere quindi alla configurazione del modulo come illustrato nel capitolo relativo.

Al termine, ripristinare l'indirizzo di rete originario del Personal Computer.

Ripristino dell'indirizzo IP del modulo al valore di fabbrica

In caso di necessità è possibile ripristinare l'impostazione del modulo ai valori di fabbrica.

1. estrarre la scheda dall'involucro plastico



2. localizzare il connettore J3 come indicato nell'immagine
3. inserire un jumper in J3
4. inserire la scheda nel contatore per 10 secondi
5. estrarre la scheda dal contatore
6. rimuovere il jumper da J3.
7. reinserire la scheda nel suo involucro plastico